

Enerģijas uzkaite

Mājas ūdens skaitītāji

Daudzstrūklu sausie skaitītāji

Daudzstrūklu slapjie skaitītāji

Daudzstrūklu pus-sausie skaitītāji

Kapsulu skaitītāji



ZENNER
All that counts.

Mājas ūdens skaitītāji

Daudz-strūklu skaitītāji aukstajam un karstajam ūdenim

Daudz-strūklu skaitītāji ir paredzēti situācijām, kad jānolasa plašs plūsmas diapazons.

Ātra spēja reaģēt pat pie zemiem plūsmas ātrumiem, apvienojumā ar jaudas rezervēm priekš augstas plūsmas ātruma, padara šo skaitītāju modeli ideāli piemērotu ūdens uzskaitēm.

Pastāvīgā attīstība garantē precīzu mērījumu rezultātus un labāko ilgtermiņa stabilitāti. Skaitītāja sastāvdaļas, piemēram, turbīnu dizains rada lieliskas darbības īpašības un minimālu gultņu slodzi. Visas kustīgās daļas ir optimizētas ar noteiktu svaru. Kopā ar īpašo gultņu un turbīnas izvietošanu, šis ūdens skaitītājs garantē minimālu berzi un ilgu kalpošanas laiku.

Skaitītāja uzbūve

Šī skaitītāja korpuss ir veidots no misiņa sakausējuma saskaņā ar DIN 50 930 6. daļu

Korpusa iekšpuse un ārpusē ir pārklāta ar īpašu epoksīda sveķi.

Metroloģisku iemeslu dēļ, regulēšana notiek ieplūdes pusē, regulējot apvedplūsmas.

Sietiņš ir uzstādīts ieplūdes vietā tādā veidā, lai novērstu to no rotēšanas.

Atšķirībā no centrālā sietiņā, tas nerada mērījumu kļūdas, ja piesārņojums ir nevienmērīgs.

Sietiņu var aizstāt un viegli tīrīt bez kaitējuma kalibrēšanas plombei.



Ūdens plūsmas mērīšanas kameras

Izmantotais materiāls ir īpaši nodiluma drošs un nekodīgs, kuram raksturīga zema uzņēmība pret nogulumiem. Tas ļauj sasniegt īpaši augstu darbības drošību.

Turbīnai, kas ir atbalstīta smaguma centrā, ir īpašs svars, kas ir mazāks par $1 \text{ g} / \text{cm}^3$. Turbīna tādējādi peld ūdenī un veido necīgu spiedienu uz zobratu. Disbalanss ir samazināts līdz minimumam, ar pašu augstas precizitātes formēšanas tehnoloģijām. Ieplūdes un izplūdes kanāli ir novietoti simetriski un tangenciāli. Tas novērš vienpusēju spriedzi uz turbīnas atbalsta gultni atšķirībā no citiem dizaina principiem. Kanālu daudzums rada lielu mērīšanas

jutīgumu un garantē plašu mērīšanas diapazonu; tas tiek panākts, jo īpaši pateicoties pakāpiena kanāliem. Skaitļošanas mehānisms atrodas lielākā attālumā no izplūdes kanāla. Tas optimizē ūdens plūsmas un ievērojami samazina siltuma zudumu.

Skaitītājs

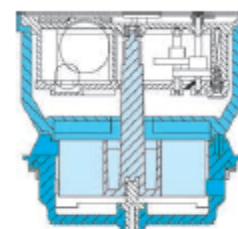
Lieli skaitītāja rullīši pa m³-ekrānā padara ciparu lasīšanu daudz vieglāku. Pateicoties standarta 5-rullīšu skaitītājiem, pareiza ciparu nolasīšana patēriņa aprēķināšanai ir vienkāršāka par vienkāršu. Četri rādītāji var dod iespēju nolasīt ciparus aiz komata, ja ir nepieciešams. Zvaigznes veida ritenis parāda kustību, ko veic turbīna pat pie zemākajiem plūsmas ātrumiem, kas var tikt izmantots, lai noteiktu noplūdes.

Attiecībā uz parasto skaitītāju vienmēr ir risks, ka vārpstas salieksies ilgākā lietošanas laika periodā, lai to novērstu, mēs izmantojam īpašu spēcīgas rullīšu asis.



Uzbūve mitrā skaitītāja veidam

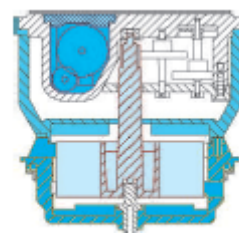
Daudz-strūklu turbīnas skaitītāju slapjajiem modeļiem ir raksturīgs, ka to lāpstiņriteņa vārpsta ir saistīta tieši ar skaitītāju. Skaitītāja rullīši un norādes tiek aptvertas ar mērīšanas šķidrumu. Priekšrocība ir tā, ka mērīšanas kamerās nerodas berze. Rezultātā ir iespēja nolasīt zemas sākuma plūsmas. Atšķirībā no sausajiem skaitītājiem, šis skaitītājs modelis nevar tikt ietekmēts magnētiski. Metāla piesārņojums nedrīkst nokļūt lāpstiņrata vārpstā vai sakabē. Šis skaitītājs ieteicams tur, kur piesārņojuma smalkākās daļiņas ir niecīgā daudzumā.



Cross-sectional drawing MNK

Uzbūve "Roller Protect"

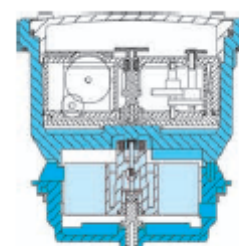
Modelis "Roller Protect" (-RP) īpaša veida skaitītājs, kas ir tālāka attīstība klasiskam slapjajam skaitītājam, kura skaitītāja rullītis ir daudz pasargātāks no svešķermeņiem. Skaitītāja rullītis ir ievietots speciālā atsevišķā kamerā, kura ir papildīta ar aizsargšķidrumu. Tādā veidā ūdens netūrumi nepiesārņo rullīti un pasargā to no jebkādiem traucējumiem vai problēmām saistībā ar tā funkcionēšanu.



Cross-sectional drawing MNK-RP

Sausā skaitītāja uzbūve

Šim skaitītājam, turbīna funkcionē tikai mitrajā kamerā. Skaitītājs ar ciparu rullīti ir hermētiski noslēgts un nenonāk saskarsmē ar mērīšanas šķidrumu. Abas skaitļošanas mehānisma daļas ir savienotas jaunā magnētiskā savienojumā. Piesārņotais ūdens neietekmē iekapsulēto, rotējošo skaitītāju. Mēs īpaši iesakām aukstā ūdens skaitītājus (MTK) izmantot vietās, kur ūdens kvalitāte ir atšķirīga. Tos var lietot līdz temperatūrai 30 ° C, un ir droši līdz pat 50 ° C. Karstā ūdens skaitītāji (MTW) var tikt izmantoti ūdeņos, kas satur kalciju vai kalcija karbonātu. Temperatūras limits šim modelim ir 90 ° C ar drošību starpība līdz 120 ° C temperatūrai.



Cross-sectional drawing MNK



Ūdens skaitītāji ar impulsu izeju

Ja daudzstrūklu skaitītājs ar impulsu izeju ir nepieciešams, tad pirmā modeļa izvēle būs ”-I-N”- diapazonā. Tiek apvienotas visas priekšrocības no normālā daudzstrūklu skaitītāja kopā ar iespēju attālināto skaitītāju rādījumiem. Tie ļauj pieslēgt tos pie centrālajām mērīšanas sistēmām jebkurā laikā, piemēram, M-bus sistēmām vai radio moduļiem.

Pulsators ir veidots kā elektroniskais slēdzis un garantē augstāko saderību ar visiem tradicionālajiem elektroniskajiem moduļiem pieejamiem tirgū.

Nolasīšana netiek traucēta nevienā brīdī. Mēs piedāvājam arī pulsatorus kas var elektroniski atklāt iejaukšanos vai traucējumus. Kontakt ierīces var tikt viegli uzmontējamās, nesabojājot kalibrēšanas plombi uz skaitītāja.



Opciju marķēšanas gredzens

Plastiskais marķēšanas gredzens ir inovācija no Zenner. Tas ir savienots ar skaitītāju iekšpusē pie aizsarg gredzena un aizklāts ar skrūvi. Individuāli dizaini ar, kā piemēram, ar klientu logo, numuru, svītrkodu vai avārijas telefona numuru ir pieejami ar lāzer rakstu. Lasāmība ir ievērojami uzlabojusies, pateicoties optimālajam kontrastam (melns/balts). Oksidētie skaitītāju numuri tagad pieder pagātnei. Marķēšanas gredzens var tikt pievienots tieši pirms uzstādīšanas.

Vāka gredzens

Vēl viena iespēja individuālajai marķēšanai ir vieta uz vāka gredzena. Tā piedāvā visus marķēšanas dizainus, tomēr ir noteikts, lai aizsarg gredzens pilda savas funkcijas.

Individuālais logo

Pēc pieprasījuma ir iespēja marķēt mēraparātu ar klienta logo, vai nu uz mērinstrumenta skalas vai uz skaitītāja vāka. Tas padara mēraparātu unikālu, kas nozīmē, ka pēc logo var viegli un skaidri noteikt lietotāju



Uzstādīšanas pozīcijas

Vislabākie mērījumu rezultāti tiek sasniegti ar daudzstrūklu skaitītājiem, ja tie ir uzstādīti horizontāli. Tas nozīmē, ka skaitītājs vērsts uz augšu. Šajā pozīcijā skaitītāja gultņi ir viss mazākajā berzes stāvoklī. Samazinātā berze rada zemāku sākuma plūsmu.

Augšupejošu plūsmu un lejupejošu plūsmu caurules, kas ir domātas vertikāliem cauruļvadiem ir ar speciālu virsbūves formu. Tās ļauj skaitļošanas mehānismam turpināt funkcionēt horizontālā pozīcijā, neskatoties uz vertikālajiem cauruļvadiem. Gultņi uzņem ievērojami mazāku slodzi - salīdzinājumā ar vertikālo uzstādīto standarta skaitītāju - un līdz ar to, garantija uzlabo ilgtermiņa stabilitāti mērījumu rezultātus.

Normas un regulācijas

Visi skaitītāji tiek ražoti pēc standartiem – DIN ISO 4064 resp. DIN 19684 3. daļas un citiem nacionāliem un internacionāliem standartiem un regulācijām.



Aukstā ūdens skaitītāji

MNK

Daudzstrūklu slapjais skaitītājs priekš aukstā ūdens



MNK ir izmēģināts un pārbaudīts skaitītājs iekšzemes pakalpojumiem. Pastāvīgā attīstība garantē precīzu mērījumu rezultātus un labāko ilgtermiņa stabilitāti. Īpašās uzbūves detaļas rada lieliskas darbības īpašības, minimālu gultņu slodzi un garantē ilgu kalpošanas laiku.

MNK ir pieejams WVG-skaitītāja uzbūves ķermeņa veidā, kā arī plūsmas optimizētā ZR-skaitītāja uzbūves ķermeņa veidā.

Veiktspējas pazīmes:

- Slapjā skaitītāja uzbūve
- Izmantots visā pasaulē
- Plastmasas lodziņš izgatavots no augstas kvalitātes minerālu stikla, UV-izturīgā plastmasa pēc pieprasījuma
- Horizontālai cauruļvadu sistēmai

MNK-I-N

Daudzstrūklu slapjais skaitītājs priekš aukstā ūdens ar pulsatoru



Ja daudzstrūklu skaitītājs ar impulsu izeju ir nepieciešams, tad pirmā modeļa izvēle būs "I-N"- diapazonā. Tiek apvienotas visas priekšrocības no normālā daudzstrūklu skaitītāja kopā ar iespēju attālināto skaitītāju rādījumiem. Tie ļauj pieslēgt tos pie centrālajām mērīšanas sistēmām jebkurā laikā, piemēram, M-bus sistēmām vai radio moduļiem.

Veiktspējas pazīmes:

- Versija ar pulsatoru
- Standarta rezolūcija 100 l/Imp, pēc izvēles arī 10 l/Imp
- Plastmasas lodziņš izgatavots no augstas kvalitātes minerālu stikla, UV-izturīgā plastmasa pēc pieprasījuma
- Horizontālai cauruļvadu sistēmai

MNK-RP

Daudzstrūklu slapjais skaitītājs prieks aukstā ūdens ar aizsargātu ciparu rullīti

Ciparu ritentiņi skaitītājā mērītāja diapazonā MNK-RP atrodas savā kamerā, kas piepildīta ar īpašu aizsargājošu šķidrumu. Ūdens un smalkās daļiņas, nevar iekļūt ciparu zonā. Tas padara skaitītāju lasāmu pat ļoti piesārņotā vai melnā ūdenī.

Veiktspējas pazīmes:

- Speciāli aizsargāti ritenīši
- Plastmasas lodziņš izgatavots no augstas kvalitātes minerālu stikla, UV-izturīgā plastmasa pēc pieprasījuma
- Horizontālai cauruļvadu sistēmai



MNK-I-N-RP

Daudzstrūklu slapjais skaitītājs prieks aukstā ūdens ar aizsargātu ciparu rullīti un pulsatoru

Tiek apvienotas visas priekšrocības no normālā daudzstrūklu skaitītāja kopā ar iespēju attālināto skaitītāju rādījumiem ar pulsatoru. Tie ļauj pieslēgt tos pie centrālajām mērīšanas sistēmām jebkurā laikā, piemēram, radio moduļiem

Veiktspējas pazīmes:

- Speciāli aizsargāti ritenīši
- Impulsu vērtība - 100 l/Imp
- Plastmasas lodziņš izgatavots no augstas kvalitātes minerālu stikla, UV-izturīgā plastmasa pēc pieprasījuma
- Horizontālai cauruļvadu sistēmai



MTK

Daudzstrūklu sausais skaitītājs aukstajam ūdenim

Daudzstrūklu sausais skaitītājs ir izmēģināts un pārbaudīts dažādos mērījumu punktos, kur slapjais skaitītājs nevar būt izmantots vai nav vēlams izmantot. Pastāvīgā attīstība garantē precīzu mērījumu rezultātus un labāko ilgtermiņa stabilitāti

MTK ir pieejams WVG-skaitītāja uzbūves ķermeņa veidā, kā arī plūsmas optimizētā ZR-skaitītāja uzbūves ķermeņa veidā.

Veiktspējas pazīmes:

- Sausā skaitītāja uzbūve
- Izmanto visā pasaulē
- Plastmasas lodziņš izgatavots no augstas kvalitātes minerālu stikla, UV-izturīgā plastmasa pēc pieprasījuma
- Horizontālai cauruļvadu sistēmai



MTK-I-N

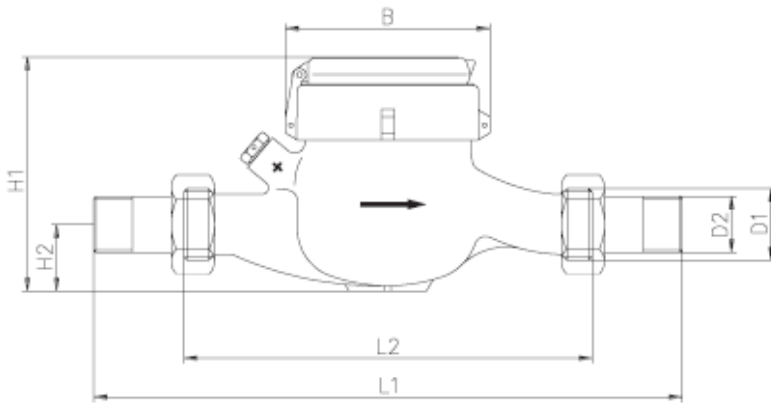
Daudzstrūklu sausais skaitītājs aukstajam ūdenim ar pulsatoru

MTK-I-N ir sausais skaitītājs, kam arī ir pievienots pulsators. Tiek apvienotas visas priekšrocības no normālā daudzstrūklu sausā skaitītāja kopā ar iespēju attālināto skaitītāju rādījumiem. Tie ļauj pieslēgt tos pie centrālajām mērīšanas sistēmām jebkurā laikā, piemēram, radio moduļiem.

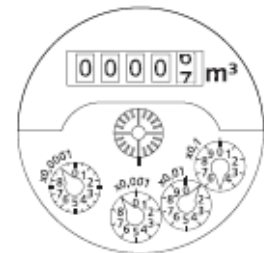
Veiktspējas pazīmes:

- Versija ar pulsatoru
- Standarta rezolūcija 100 l/Imp, pēc izvēles arī 10/1000/1 l/Imp
- Plastmasas lodziņš izgatavots no augstas kvalitātes minerālu stikla, UV-izturīgā plastmasa pēc pieprasījuma
- Horizontālai cauruļvadu sistēmai

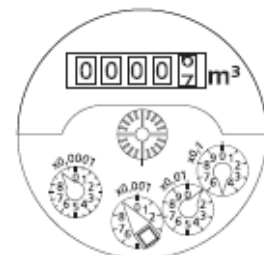




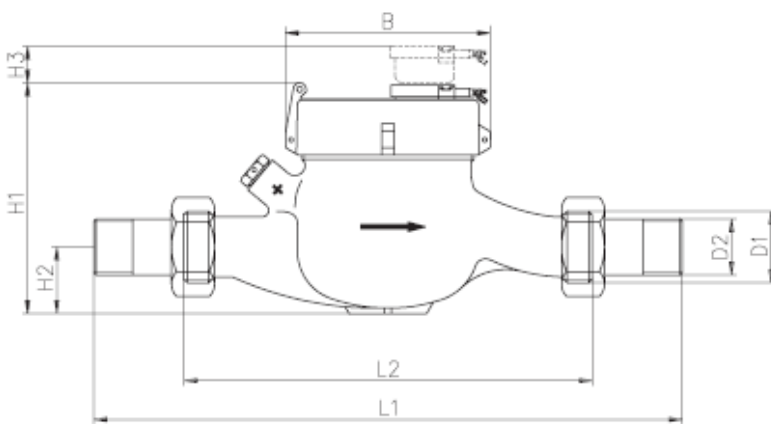
Dimensions MNK, MNK-RP, MTK



Dial MTK



Dial MNK-I-N



Dimensions MNK-I-N, MNK-I-N-RP



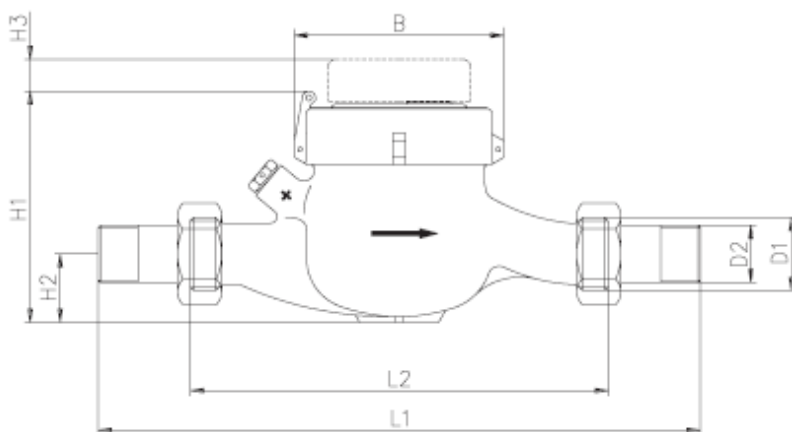
Dial MNK



Dial MTK-I-N



Dial MNK-RP



Dimensions MTK-I-N

MNK-ST

Daudzstrūklu slapjais skaitītājs priekš aukstā ūdens, augšupejas plūsmas modelis



Augšupejošu plūsmu caurules, kas ir domātas vertikāliem cauruļvadiem ir ar speciālu virsbūves formu. Tās ļauj skaitļošanas mehānismam turpināt funkcionēt horizontālā pozīcijā, neskatoties uz vertikālajiem cauruļvadiem. Gultņi uzņem ievērojami mazāku slodzi - salīdzinājumā ar vertikālo uzstādīto standarta skaitītāju - un līdz ar to, garantija uzlabo ilgtermiņa stabilitāti mērījumu rezultātus.

Veiktspējas pazīmes:

- Horizontāla skaitītāja pozīcija
- Plastmasas lodziņš izgatavots no augstas kvalitātes minerālu stikla
- Vertikālai cauruļvadu sistēmai

MNK-I-N-ST

Daudzstrūklu slapjais skaitītājs priekš aukstā ūdens, augšupejas plūsmas modelis ar pulsatoru



MNK-I-N-ST ir slapjais skaitītājs, kam arī ir pievienots pulsators. Tiek apvienotas visas priekšrocības no normālā MNK-ST skaitītāja kopā ar iespēju attālināto skaitītāju rādījumiem. Tie ļauj pieslēgt tos pie centrālajām mērīšanas sistēmām jebkurā laikā, piemēram, radio moduļiem.

Veiktspējas pazīmes:

- Versija ar impulsa izeju
- Standarta rezolūcija 100 l/Imp, pēc izvēles arī 10 l/Imp
- Plastmasas lodziņš izgatavots no augstas kvalitātes minerālu stikla, UV-izturīgā plastmasa pēc pieprasījuma
- Vertikālai cauruļvadu sistēmai

MTK-ST

Daudzstrūklu sausais skaitītājs priekš aukstā ūdens, augšupejas plūsmas modelis

Augšupejošu plūsmu caurules, kas ir domātas vertikāliem cauruļvadiem ir ar speciālu virsbūves formu. Tās ļauj skaitļošanas mehānismam turpināt funkcionēt horizontālā pozīcijā, neskatoties uz vertikālajiem cauruļvadiem. Gultņi uzņem ievērojami mazāku slodzi - salīdzinājumā ar vertikālo uzstādīto standarta skaitītāju - un līdz ar to, garantija uzlabo ilgtermiņa stabilitāti mērījumu rezultātus

Veiktspējas pazīmes:

- Horizontāla skaitītāja pozīcija
- Plastmasas lodziņš izgatavots no augstas kvalitātes minerālu stikla, UV-izturīgā plastmasa pēc pieprasījuma
- Vertikālai cauruļvadu sistēmai



MTK-I-N-ST

Daudzstrūklu sausais skaitītājs priekš aukstā ūdens, augšupejas plūsmas modelis ar pulsatoru

Augšupejošu plūsmu cauruļu skaitītājs ar pulsatoru.

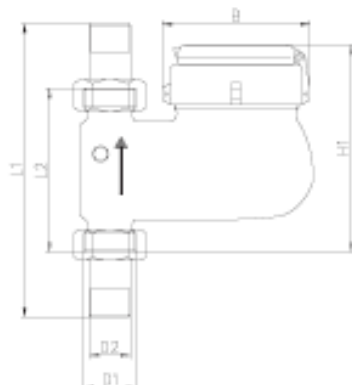
Veiktspējas pazīmes:

- Versija ar impulsa izeju
- Standarta rezolūcija 100 l/Imp, pēc izvēles arī 1000/10/1 l/Imp
- Plastmasas lodziņš izgatavots no augstas kvalitātes minerālu stikla, UV-izturīgā plastmasa pēc pieprasījuma
- Vertikālai cauruļvadu sistēmai

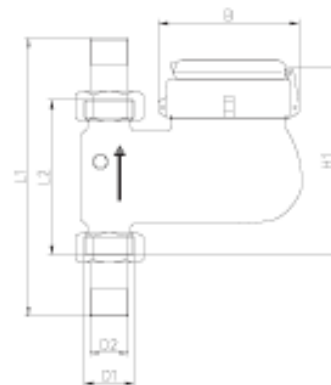




Dial MNK-ST



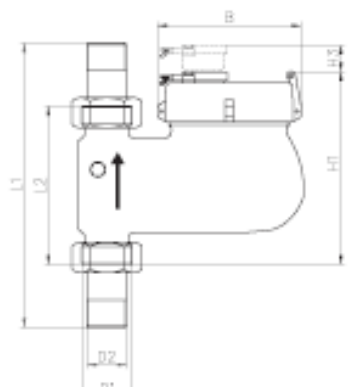
Dimensions MNK-ST



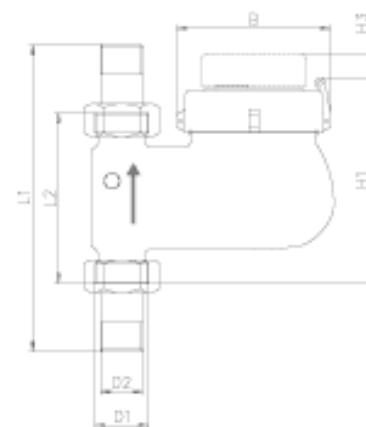
Dimensions MTK-ST



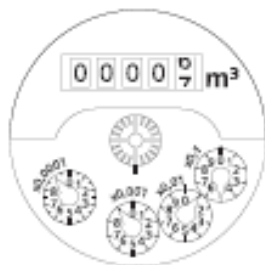
Dial MNK-I-N-ST



Dimensions MNK-I-N-ST



Dimensions MTK-I-N-ST



Dial MTK-ST



Dial MTK-I-N-ST

MNK-F

Daudzstrūklu slapjais skaitītājs priekš aukstā ūdens, lejupejas plūsmas modelis



Lejupejošo plūsmu caurules, kas ir domātas vertikāliem cauruļvadiem ir ar speciālu virsbūves formu. Tās ļauj skaitļošanas mehānismam turpināt funkcionēt horizontālā pozīcijā, neskatoties uz vertikālajiem cauruļvadiem. Gultņi uzņem ievērojami mazāku slodzi - salīdzinājumā ar vertikālo uzstādīto standarta skaitītāju - un līdz ar to, garantija uzlabo ilgtermiņa stabilitāti mērījumu rezultātus.

Veiktspējas pazīmes:

- Horizontāla skaitītāja pozīcija
- Plastmasas lodziņš izgatavots no augstas kvalitātes minerālu stikla
- Vertikālai cauruļvadu sistēmai

MNK-I-N-F

Daudzstrūklu slapjais skaitītājs priekš aukstā ūdens, lejupejas plūsmas modelis ar pulsatoru



MKN-I-N-F ir slapjais skaitītājs, kam arī ir pievienots pulsators. Tiek apvienotas visas priekšrocības no normālā MNK-F skaitītāja kopā ar iespēju attālināto skaitītāju rādījumiem. Tie ļauj pieslēgt tos pie centrālajām mērīšanas sistēmām jebkurā laikā, piemēram, radio moduļiem.

Veiktspējas pazīmes:

- Versija ar impulsa izeju
- Standarta rezolūcija 100 l/Imp, pēc izvēles arī 10 l/Imp
- Plastmasas lodziņš izgatavots no augstas kvalitātes minerālu stikla, UV-izturīgā plastmasa pēc pieprasījuma
- Vertikālai cauruļvadu sistēmai

MTK-F

Daudzstrūklu sausais skaitītājs priekš aukstā ūdens, lejupejas plūsmas modelis

Lejupejošu plūsmu caurules, kas ir domātas vertikāliem cauruļvadiem ir ar speciālu virsbūves formu. Tās ļauj skaitļošanas mehānismam turpināt funkcionēt horizontālā pozīcijā, neskatoties uz vertikālajiem cauruļvadiem. Gultņi uzņem ievērojami mazāku slodzi - salīdzinājumā ar vertikālo uzstādīto standarta skaitītāju - un līdz ar to, garantija uzlabo ilgtermiņa stabilitāti mērījumu rezultātus.

Veiktspējas pazīmes:

- Horizontāla skaitītāja pozīcija
- Plastmasas lodziņš izgatavots no augstas kvalitātes minerālu stikla, UV-izturīgā plastmasa pēc pieprasījuma
- Vertikālai cauruļvadu sistēmai



MTK-I-N-F

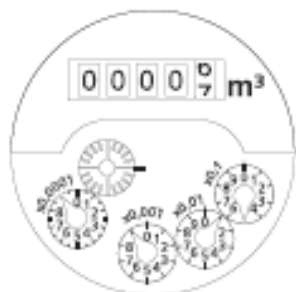
Daudzstrūklu sausais skaitītājs priekš aukstā ūdens, lejupejas plūsmas modelis ar pulsatoru

MTK-I-N-F ir slapjais skaitītājs, kam arī ir pievienots pulsators. Tiek apvienotas visas priekšrocības no normālā MTK-F skaitītāja kopā ar iespēju attālināto skaitītāju rādījumiem. Tie ļauj pieslēgt tos pie centrālajām mērīšanas sistēmām jebkurā laikā, piemēram, radio moduļiem.

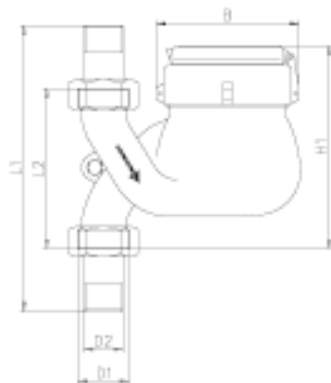
Veiktspējas pazīmes:

- Versija ar impulsa izeju
- Standarta rezolūcija 100 l/Imp, pēc izvēles arī 1000/10 l/Imp
- Plastmasas lodziņš izgatavots no augstas kvalitātes minerālu stikla, UV-izturīgā plastmasa pēc pieprasījuma
- Vertikālai cauruļvadu sistēmai (lejupejošas plūsmas)

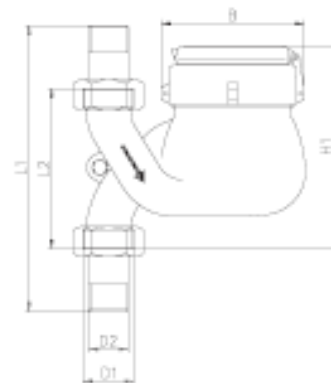




Dial MNK-ST



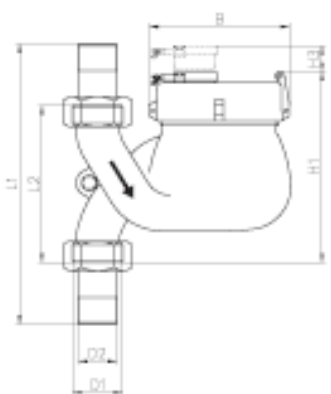
Dimensions MNK-F



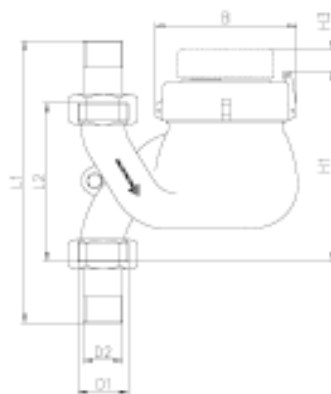
Dimensions MTK-F



Dial MNK-I-N-ST



Dimensions MNK-I-N-F



Dimensions MTK-I-N-F



Dial MTK-ST



Dial MTK-I-N-ST

MTW

Daudzstrūklu sausais skaitītājs priekš karstā ūdens



Karstā ūdens versija daudzstrūklu sausais ir ideāls, lai mērītu temperatūru līdz 90 ° C. Izmantojot īpašu materiālu, mēs varējām apvienot lieliskas mērīšanas iespējas ar lielāku temperatūras limitu.

Veiktspējas pazīmes:

- Plastmasas lodziņš izgatavots no augstas kvalitātes minerālu stikla, UV-izturīgā plastmasa pēc pieprasījuma
- Hermētiski noslēgta ciparu kapsula
- Pieejams C klases
- Horizontālai cauruļvadu sistēmai

MTW-I

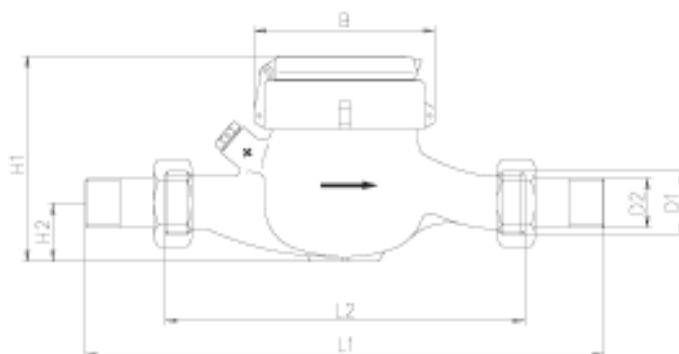
Daudzstrūklu sausais skaitītājs karstajam ūdenim ar pulsatoru



MTW-I ir slapjais skaitītājs, kam arī ir pievienots pulsators. Tiek apvienotas visas priekšrocības no normālā MTW skaitītāja kopā ar iespēju attālināto skaitītāju rādījumiem. Tie ļauj pieslēgt tos pie centrālajām mērīšanas sistēmām jebkurā laikā, piemēram, radio moduļiem.

Veiktspējas pazīmes:

- Versija ar impulsa izeju
- Impulsa vērtība 100 l/Imp
- Plastmasas lodziņš izgatavots no augstas kvalitātes minerālu stikla, UV-izturīgā plastmasa pēc pieprasījuma
- Horizontālai cauruļvadu sistēmai



Dimensions MTW

MTW-ST

Daudzstrūklu sausais skaitītājs priekš karstā ūdens, augšupejas plūsmas modelis



Augšupejošu plūsmu caurules, kas ir domātas vertikāliem cauruļvadiem ir ar speciālu virsbūves formu. Tās ļauj skaitļošanas mehānismam turpināt funkcionēt horizontālā pozīcijā, neskatoties uz vertikālajiem cauruļvadiem. Gultņi uzņem ievērojami mazāku slodzi - salīdzinājumā ar vertikālo uzstādīto standarta skaitītāju - un līdz ar to, garantija uzlabo ilgtermiņa stabilitāti mērījumu rezultātus.

Veiktspējas pazīmes:

- Horizontāla skaitītāja pozīcija
- Plastmasas lodziņš izgatavots no augstas kvalitātes minerālu stikla
- Vertikālai cauruļvadu sistēmai

MTW-I-ST

Daudzstrūklu sausais skaitītājs priekš karstā ūdens, augšupejas plūsmas modelis ar pulsatoru



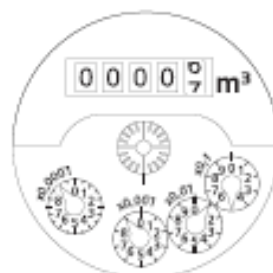
MTW-I-ST ir sausais skaitītājs, kam arī ir pievienots pulsators. Tiek apvienotas visas priekšrocības no normālā MTW-ST skaitītāja kopā ar iespēju attālināto skaitītāju rādījumiem. Tie ļauj pieslēgt tos pie centrālajām mērīšanas sistēmām jebkurā laikā, piemēram, radio moduļiem.

Veiktspējas pazīmes:

- Versija ar impulsa izeju
- Standarta rezolūcija 100 l/Imp, pēc izvēles arī 10 l/Imp
- Plastmasas lodziņš izgatavots no augstas kvalitātes minerālu stikla, UV-izturīgā plastmasa pēc pieprasījuma
- Vertikālai cauruļvadu sistēmai



Dimensions MTW-ST



Dial MTW-ST

MTW-F

Daudzstrūklu sausais skaitītājs priekš karstā ūdens, lejupejas plūsmas modelis

Lejupejošo plūsmu caurules, kas ir domātas vertikāliem cauruļvadiem ir ar speciālu virsbūves formu. Tās ļauj skaitļošanas mehānismam turpināt funkcionēt horizontālā pozīcijā, neskatoties uz vertikālajiem cauruļvadiem. Gultņi uzņem ievērojami mazāku slodzi - salīdzinājumā ar vertikālo uzstādīto standarta skaitītāju - un līdz ar to, garantija uzlabo ilgtermiņa stabilitāti mērījumu rezultātus.

Veiktspējas pazīmes:

- Horizontāla skaitītāja pozīcija
- Plastmasas lodziņš izgatavots no augstas kvalitātes minerālu stikla, UV-izturīgā plastmasa
- Vertikālai cauruļvadu sistēmai



Distances nolasīšanas sistēmas priekš mājas ūdens skaitītājiem

Ir izveidotas distances nolasīšanas sistēmas tieši priekš mājas ūdens skaitītājiem. Šīs ierīces darbojas ar datu pārsūtīšanas ierīcēm, kas paralēli sūta un saņem informāciju vienā un tai pašā laikā.

Nolasīšanas moduļi ir adresēti individuāli. Dati tiek saņemti uz jums vēlamā servera Visa informācija un parametri tiek nolasīti ar datoru un pēc tam pārsūtīti tālāk apmaksas sistēmai. Distances nolasīšanas sistēma ir arī piemērota priekš informācijas nolasīšanas vietās, kurās grūti piekļūt, kā piemēram akās. Šī iespēja optimizē procesu un saglabā vērtīgu laiku.



Veiktspējas pazīmes:

- Nav nepieciešams noteikt datumus priekš nolasīšanas, personāla un apkopes.
- Nomnieka privātīpašums netiek iztraucēts
- Informācijas nolasīšana ar datora palīdzību
- Kompakta ierīce vai sadal-modulis priekš skaitītājiem ar impulsu izeju



Kapsulu skaitītāji

PATROL-MNK

Daudzstrūklu slapjais kapsulu skaitītājs priekš aukstā ūdens



Daudzstrūklu skaitītājs PATROL ir izmēģināts un iztestēts slapjā skaitļošanas mehānismā. Tas ir veidots ar nomaināmu un sertificētu mērīšanas kapsulu. Pēc kalibrēšanas derīguma termiņa beigām, skaitītāja korpus paliek, nomainīta tiek tikai mērīšanas kapsula. Tas atvieglo skaitītāju maiņu.

Veiktspējas pazīmes:

- Plastmasas lodziņš izgatavots no augstas kvalitātes minerālu stikla, UV-izturīgā plastmasa (lodziņš)
- Horizontālai cauruļvadu sistēmai
- Viegli nomaināms
- Kapsula ir grozāmā un viegli nolasāma
- Gandrīz pilnīgi nedzirdams
- Versija pieejama ar impulsa izeju

PATROL-MNK-ST

Daudz-strūklu slapjā tipa kapsulu skaitītājs priekš aukstā ūdens ar augšupejošo cauruļu modeli



Daudzstrūklu kapsulas tipa skaitītājs ar augšupejošu cauruļu uzbūves ķermeni ir iespējams uzstādīt vertikāli ar augošu ūdens plūsmas virzienu. To ir viegli uzstādīt un nomainīt.

Veiktspējas pazīmes:

- Plastmasas lodziņš izgatavots no augstas kvalitātes minerālu stikla, UV-izturīgā
- Vertikālai cauruļvadu sistēmai
- Horizontāla skaitītāja pozīcija
- Versija pieejama ar impulsa izeju

PATROL-RTK

Viegli uzstādāmais sausais kapsulu skaitītājs priekš aukstā ūdens.

Šīs kapsulas priekšrocība ir tā, ka skaitītāju var uzstādīt jebkādā instalācijas pozīcijā.

Veiktspējas pazīmes:

- Plastmasas lodziņš izgatavots no augstas kvalitātes minerālu stikla, UV-izturīgā
- Ļoti zema sākuma vērtība
- Iekapsulētais skaitītājs var tikt rotēts 350°
- Pieejams C klasē
- Jebkāda instalācijas pozīcija
- Versija pieejama ar impulsa izeju



PATROL-RTK-ST

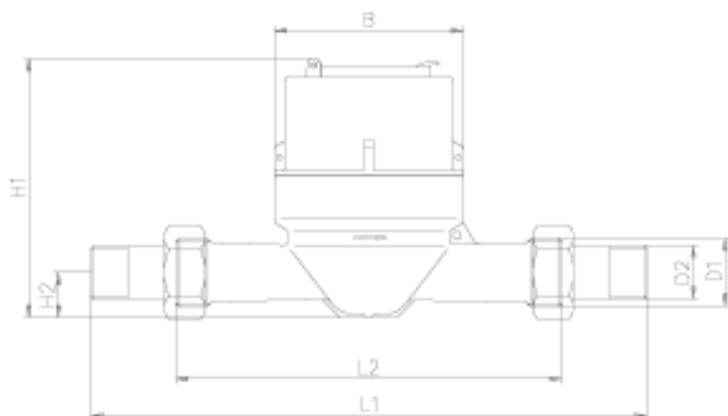
Sausais kapsulu skaitītājs priekš aukstā ūdens ar augšupejošo cauruļu modeli

Pat ja viegli uzstādāmais skaitītājs var būt uzstādīts gan horizontāli, gan vertikāli, ieteicams izmantot atbilstošo uzbūves ķermeni priekš augšupejošajiem cauruļvadiem.

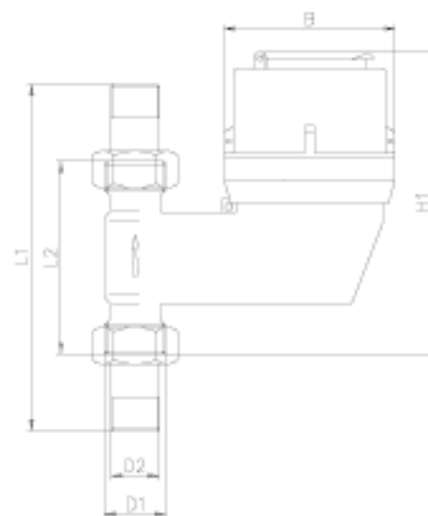
Veiktspējas pazīmes:

- Plastmasas lodziņš izgatavots no augstas kvalitātes minerālu stikla, UV-izturīgā
- Pieejams C klasē
- Horizontāla skaitītāja pozīcija
- Vertikālai cauruļvadu sistēmai

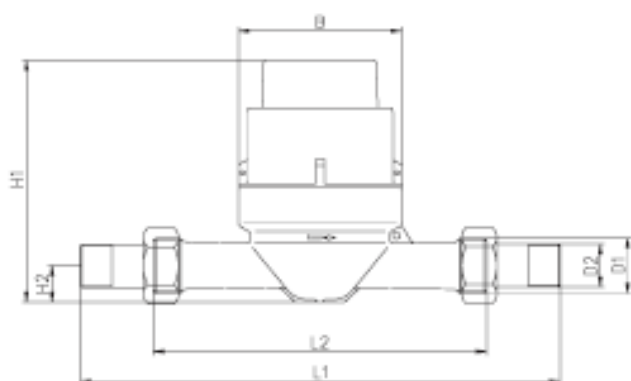




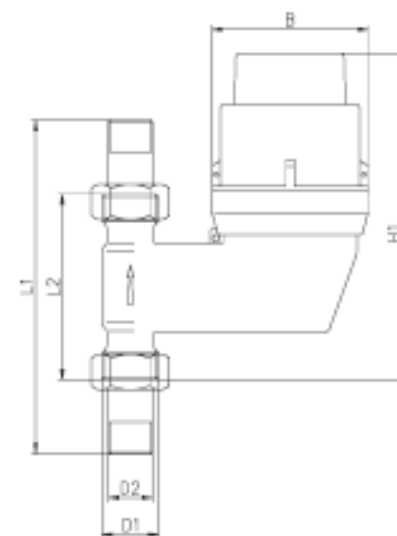
Dimensions Patrol-MNK



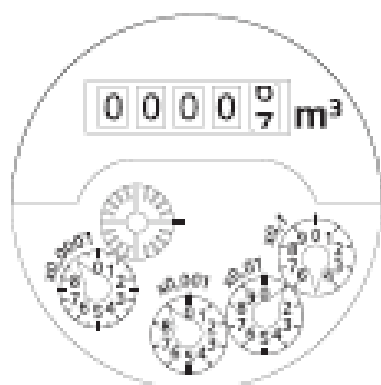
Dimensions Patrol-MNK-ST



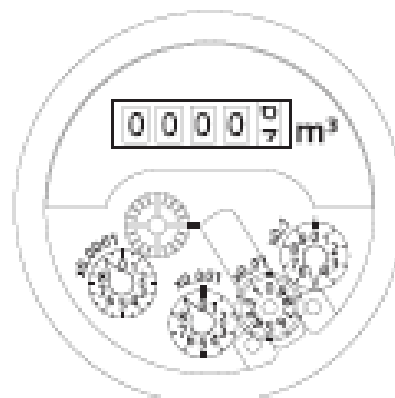
Dimensions Patrol-RTK



Dimensions Patrol-RTK-ST



Dial MNC-P, MNC-P-ST



Dial MNC-P-I-N